

# DZR 30/84 B



## Krátká informace

Axiální potrubní ventilátor, DN300, třífázový, dvoje otáčky

Typové číslo

0086.0042

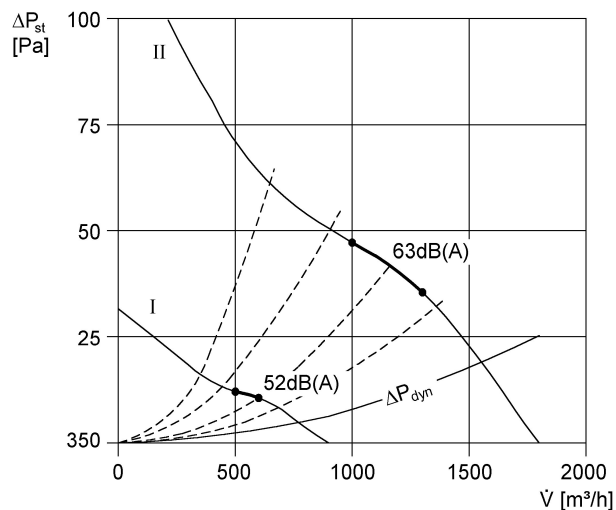
## Technické údaje

Průtok	900 m <sup>3</sup> /h/1.800 m <sup>3</sup> /h
Počet otáček	715 1/min/1.425 1/min
Lze regulovat	✓
Možnost reverzace	✓
Druh napětí	Třífázový proud
Napájecí napětí	400 V
Kmitočet sítě	50 Hz
Jmenovitý výkon	40 W/100 W
I <sub>Jmen</sub>	0,1 A/0,3 A
I <sub>Max</sub>	0,1 A/0,3 A
Druh krytí (IP)	55
Tepelná třída	B
Přepínatelné póly (2 otáčky)	✓
Počet pólů při vyšších otáčkách	4
Počet pólů při nižších otáčkách	8
Síťový přívod	5 x 1,5 mm <sup>2</sup>
Umístění	Trubka
Montážní poloha	vodorovně, svisle
Materiál	Ocelový plech, pozinkovaný
Hmotnost	9,3 kg
Jmenovitá světlost	300 mm
Teplota média při jmenovitém proudu	60 °C
Teplota média při I <sub>Max</sub>	60 °C
Sortiment	C
EAN	4012799860426
Celkem L <sub>WA2</sub> , vysoký (akustický výkon v dB pro po)	57 dB(A)
Celkem L <sub>WA5</sub> , vysoký (akustický výkon v dB pro volné)	67 dB(A)
Celkem L <sub>WA8</sub> , vysoký	76 dB(A)

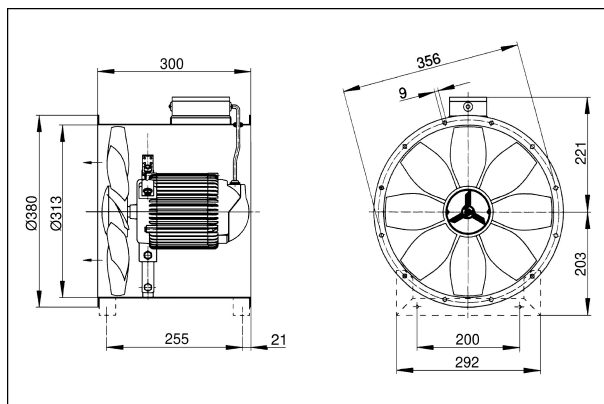
# DZR 30/84 B

(akustický výkon v dB pro pouzdro a volný v)

## Charakteristika



## Rozměry [mm]



Počet otvorů v přírubě: 8