

DZR 30/4 B



Krátká informace

Axiální potrubní ventilátor, DN300, třífázový

Typové číslo

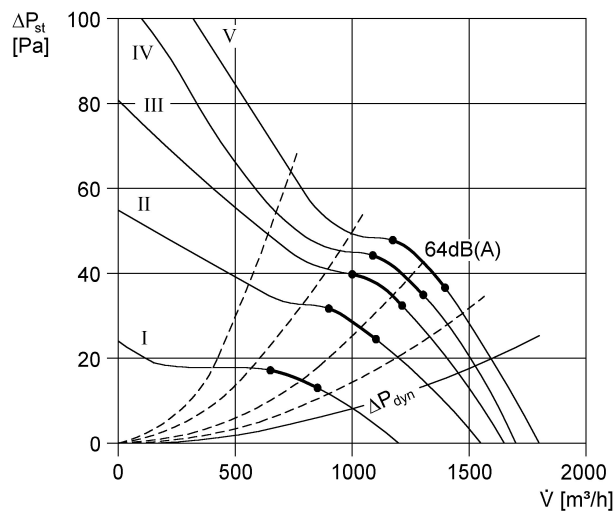
0086.0024

Technické údaje

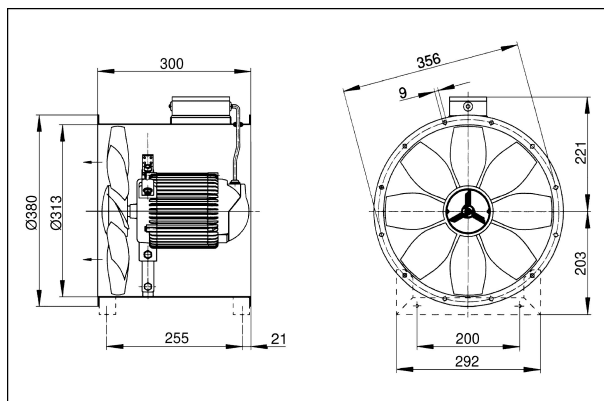
Průtok	1.800 m ³ /h
Počet otáček	1.425 1/min
Lze regulovat	✓
Možnost reverzace	✓
Druh napětí	Třífázový proud
Napájecí napětí	400 V
Kmitočet sítě	50 Hz
Jmenovitý výkon	80 W
I _{Jmen}	0,3 A
I _{Max}	0,33 A
Druh krytí (IP)	55
Tepelná třída	B
Přepínatelné póly (2 otáčky)	—
Síťový přívod	7 × 1,5 mm ²
Umístění	Trubka
Montážní poloha	vodorovně, svisle
Materiál	Ocelový plech, pozinkovaný
Hmotnost	9,4 kg
Jmenovitá světlost	300 mm
Teplota média při jmenovitém proudu	60 °C
Teplota média při I _{Max}	60 °C
Sortiment	C
EAN	4012799860242
Celkem L _{WA2} , S5 (akustický výkon v dB pro po)	57 dB(A)
Celkem L _{WA5} , S5 (akustický výkon v dB pro volné)	68 dB(A)
Celkem L _{WA6} , S5 (akustický výkon v dB pro volný v)	75 dB(A)

DZR 30/4 B

Charakteristika



Rozměry [mm]



Počet otvorů v přírubě: 8