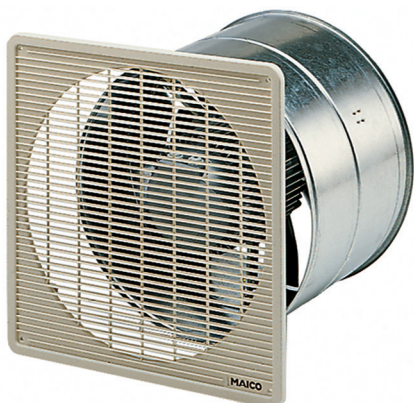


DZF 50/6 B



Krátká informace

Axiální nástěnný ventilátor zapuštěný, DN500, třífázový

Typové číslo

0085.0111

Technické údaje

Průtok	5.520 m ³ /h
Lze regulovat	✓
Možnost reverzace	✓
Druh napětí	Třífázový proud
Napájecí napětí	400 V
Kmitočet sítě	50 Hz
I _{Max}	0,8 A
Druh krytí (IP)	55
Tepelná třída	B
Síťový přívod	7 × 1,5 mm ²
Umístění	Stěna, Strop
Způsob instalace	Pod omítku
Montážní poloha	vodorovně, svisle
Materiál	Ocelový plech, pozinkovaný
Hmotnost	18,6 kg
Jmenovitá světlost	500 mm
Teplota média při jmenovitém proudu	60 °C
Teplota média při I _{Max}	60 °C
Sortiment	C
EAN	4012799851110
Celkem L _{WA5} , S5 (akustický výkon v dB pro volné)	76 dB(A)

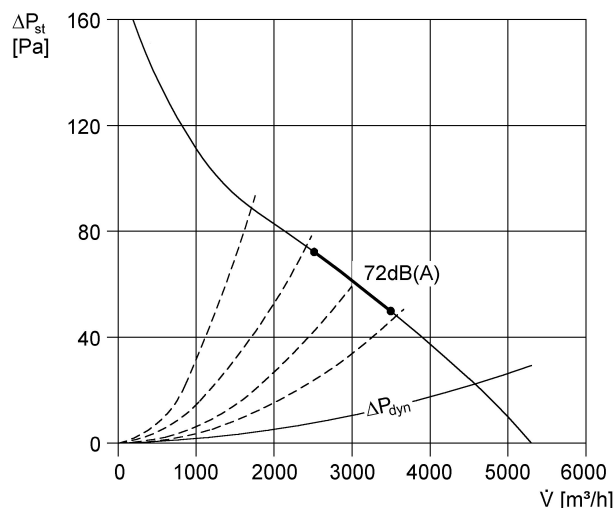
Technická data při optimální energetické účinnosti (Best Efficiency Point - BEP)

Celková účinnost η	29,5 %
Kategorie měření	A
Kategorie účinnosti	statisch
Stupeň účinnosti N	40,1

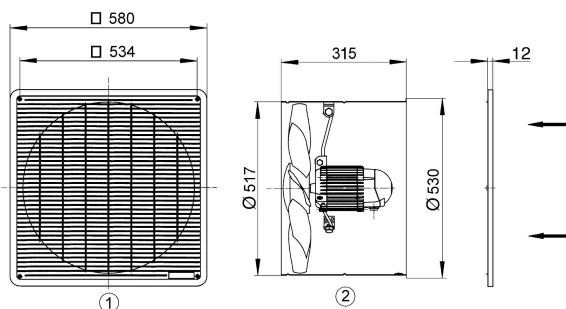
DZF 50/6 B

VSD požadováno	ne
P_{BEP}	120 W
I_{BEP}	0,6 A
Průtok $_{BEP}$	3.089 m ³ /h
p_{BEP}	72 Pa
n_{BEP}	965 1/min
Akustický výkon $_{BEP}$ L_{WA5}	78 dB(A)
Jméno výrobce	MAICO Elektroapparate Fabrik GmbH
Úřední registrační číslo	Registergericht Freiburg, HRB 601233
Sídlo výrobce	Villingen-Schwenningen
Informace k demontáži a likvidaci	viz montážní návod
Informace k instalaci, provozu a údržbě	viz montážní návod
Použité předměty při měření efektivity, které nejsou popsány v kategorii měření	-

Charakteristika



Rozměry [mm]



- ① Ochranná mřížka ze strany sání
- ② Směr proudění - sání přes motor