

DSQ 25/4



Krátká informace

Odhlučněný radiální ventilátor pro vnitřní i venkovní montáž, třífázový proud, DN 250

Typové číslo

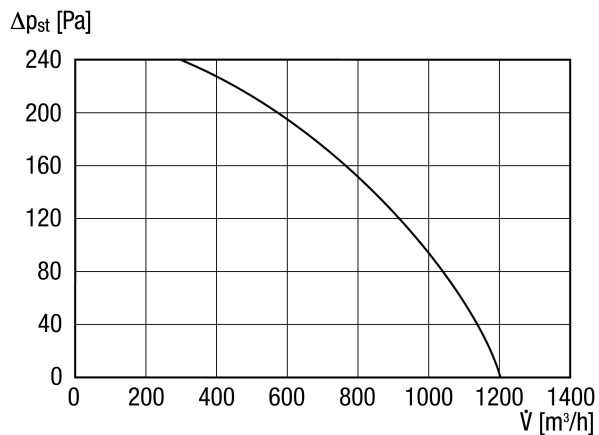
0080.0032

Technické údaje

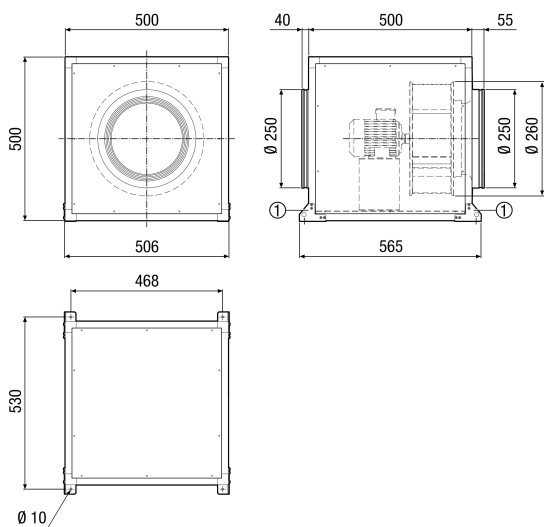
Průtok	1.200 m ³ /h
Lze regulovat	✓
Druh napětí	Třífázový proud
Napájecí napětí	400 V
Kmitočet sítě	50 Hz
Jmenovitý výkon	90 W
P _{Max}	90 W
I _{Jmen}	0,4 A
I _{Max}	0,4 A
Druh krytí (IP)	55
Tepelná třída	F
Síťový přívod	5 x 1,5 mm ²
Materiál pouzdra	Ocelový plech, pozinkovaný
Hmotnost	30 kg
Ventilátor výklopný	—
Jmenovitá světllost	250 mm
Teplota média při jmenovitém proudu	50 °C
Teplota média při I _{Max}	50 °C
Akustický tlak	36 dB(A)/Odstup 3 m, volné pole
Sortiment	C
EAN	4012799800323
Celkem L _{WA2} , vysoký (akustický výkon v dB pro po)	49 dB(A)
Celkem L _{WA5} , vysoký (akustický výkon v dB pro volné)	62 dB(A)
Celkem L _{WA6} , vysoký (akustický výkon v dB pro volný v)	65 dB(A)

DSQ 25/4

Charakteristika



Rozměry [mm]



① Montážní úhelník a spojovací materiál součástí dodávky